



Attero Tech wurde im Jahr 2005 von elf Ingenieuren gegründet und hat sich mittlerweile zu einem globalen Anbieter von innovativen, kostengünstigen I/O-Endpunkten für Audio-Netzwerke und AV-Verbindungs-lösungen entwickelt. Attero Tech steht für einzigartige Produkte zur Lösung realer und täglich auftretender AV-Probleme.

AV-Wandeinbaupanels für Dante™-Netzwerke

unDX2IO+ / unDX2IO+ wh

Art.-Nr. 44.00.03 / 44.00.03-w

Das unDX2IO+ Dante™-Audio Interface ist ein kostengünstiges Multi-I/O-Wandeinbau-Panel. Das unDX2IO+ verfügt dazu über zwei symmetrische Mic/Line-XLR-Eingänge, zwei symmetrische XLR-Line-Ausgänge und zwei weitere symmetrische Line-Eingänge mit steckbaren Anschlüssen an der Seite des Geräts. Alle Ein- und Ausgänge können gleichzeitig verwendet werden und alle Audiokanäle sind separat verfügbar. Der unDX2IO+ passt in alle Standard US-Unterputz-/Aufputzdosens. Das unDX2IO+ ist PoE-fähig, sodass alle Verbindungen (Strom, Steuerung und Daten) über ein einziges CAT-5/6-Kabel bereitgestellt werden. Durch die Größe und Ein-/Ausgangs-Dichte des unDX2IO+ können Dante™-Verbindungen einfach dort platziert werden, wo sie auch benötigt wird.



Eigenschaften

- Phantomspannung (+48 V) zuschaltbar
- unterschiedliche Input-Gain-Stufen – wahlweise für Linepegel, Mikrofonpegel und für Kondensatormikrofon mit Phantomspannung
- alle Ein- und Ausgänge können gleichzeitig genutzt werden
- LED-Anzeige zur Kommunikations-Identifizierung zwischen der Konfigurations-Software und dem Anschlussfeld
- die Konfiguration erfolgt mit Hilfe der Symetrix Composer Software
- Spannungsversorgung und Datenübertragung über CAT5-Kabel
- wahlweise in Weiß oder schwarz erhältlich

Anwendungen:

- Zur Audioanbindung in Meeting- und Konferenzräumen, Schulen, Theatern und im Gastrobereich, ideal für Kirchen und Gebetshäuser
- perfekt für mobile AV-Systeme

Optional erhältliche Eingangs-Erweiterungsmodule:

- unXP2I (in weiß Art.-Nr. 44.00.21-w; in schwarz Art.-Nr. 44.00.21)

unDX4I / unDX4I-wh

Art.-Nr. 44.00.07 / 44.00.07-w

Das unDX4I Dante™-Audio Interface ist ein kostengünstiges Multi-I/O-Wandanschlussfeld. Das unDX4I verfügt über vier symmetrische Mic/Line-XLR-Eingänge und -Ausgänge, die gleichzeitig verwendet werden können. Alle Audiokanäle sind separat erhältlich. Der unDX4I ist für die meisten Dual-Gang-US-Auf- bzw. Unterputzdosens geeignet und PoE-fähig. Daher werden alle notwendigen Verbindungen (Strom und Daten) über ein einziges CAT-5-Kabel bereitgestellt.

Eigenschaften

- vier symmetrische XLR Mic-/Linepegel-Eingänge
- zwei symmetrische Phoenix Line-Ausgänge an der Seite der Unterputzbox, die mit Hilfe einer optional erhältlichen passiven Wand-einbauschchnittstelle unXP2O um zwei Ausgänge – ausgelegt als XLR - ergänzt werden können (Art.-Nr. 44.00.20 / 44.00.20-w)
- Phantomspannung zuschaltbar



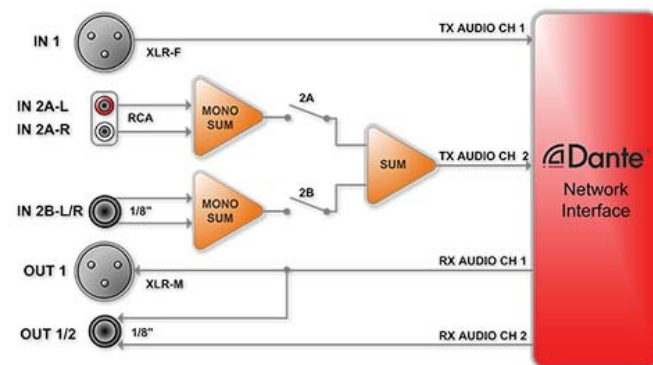
unD3IO / unD310-wh

Art.-Nr. 44.00.05 / 44.00.05-w

Digitales Audio-Interface für den Wandeinbau (Unterputz-Montage) mit analogen Ein- und analogen Ausgängen, das direkt an ein vorhandenes Dante™-Netzwerk angebunden werden kann. Die Spannungsversorgung erfolgt dabei über PoE (Power over Ethernet) und macht ein zusätzliches Netzteil überflüssig.

Eigenschaften

- Eingänge: 1 x XLR Mic/Linepegel, 2 x Cinch, 1 x 3,5 mm Mini-Stereoklinkenbuchse
- Ausgänge: 1 x XLR Linepegel, 1 x 3,5 mm Mini-Stereoklinkenbuchse
- Phantomspannung zuschaltbar
- unterschiedliche Input-Gain-Stufen für den XLR Linepegel-Eingang – wahlweise für Linepegel, Mikrofonpegel und für Kondensatormikrofon mit Phantomspannung
- alle Ein- und Ausgänge können gleichzeitig genutzt werden
- Cinch- und 3,5 mm Klinken-Eingänge können einzeln oder in Kombination genutzt werden
- LED-Anzeige zur Kommunikations-Identifizierung zwischen der Konfigurations-Software und dem Anschlussfeld
- die Konfiguration erfolgt mit Hilfe der Symetrix Composer Software
- Spannungsversorgung und Datenübertragung über ein einzelnes CAT5-Kabel
- wahlweise in Weiß oder schwarz erhältlich



unD610 / unD610-wh

Art.-Nr. 44.00.08 / 44.00.08-w

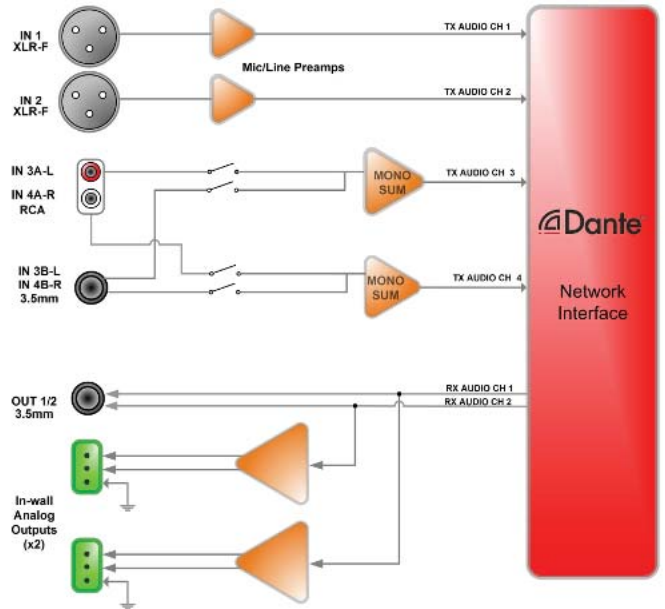
Das unD610 Dante™-Audio Interface ist ein kostengünstiges Multi-I/O-Wandebau-Panel. Das unD610 verfügt dabei über zwei symmetrische Mic/Line-XLR-Eingänge und zwei symmetrische Ausgänge an den seitlichen steckbaren Anschlüssen. Zwei Cinch-Line-Level-Eingänge und ein 3,5-mm Mini Stereo-Klinken-Eingang vervollständigen die verfügbaren Eingänge. Ein zusätzlicher 3,5-mm Mini Stereo-Klinken-Ausgang ist ebenfalls enthalten. Das unD610 passt in alle gängigen Dual US Unter-/Aufputzdosens und ist PoE-fähig. Die gesamte Verbindung (Strom-, Steuer- und Audiodaten) wird über ein einziges CAT-5e/6-Kabel bereitgestellt.

Eigenschaften

- Eingänge: 2 x symmetrisch XLR Mic-/Line-Pegel, 2 x Cinch-In, 1 x 3,5 mm Stereo-Klinken-Eingang
- Ausgänge: 1 x 3,5 mm Stereo-Klinken-Ausgang, zwei seitlich an der Unterputzbox angebrachte Phoenix-Ausgänge für optional erhältliches, passives Modul unXP20 mit zwei weiteren XLR-Anschlüssen
- Phantomspeisung zuschaltbar
- unterschiedliche Input-Gain-Stufen – wahlweise für Linepegel, Mikrofonpegel und für Kondensatormikrofon mit Phantomspeisung
- alle Ein- und Ausgänge können gleichzeitig genutzt werden
- LED-Anzeige zur Kommunikations-Identifizierung zwischen der Konfigurations-Software und dem Anschlussfeld
- die Konfiguration erfolgt mit Hilfe der Symetrix Composer Software
- Spannungsversorgung und Datenübertragung über ein einzelnes CAT5-Kabel
- wahlweise in Weiß oder schwarz erhältlich

Optional erhältliche Erweiterungs-module:

- unXP20 (in weiß Art.-Nr. 44.00.20-w; in schwarz Art.-Nr. 44.00.20)



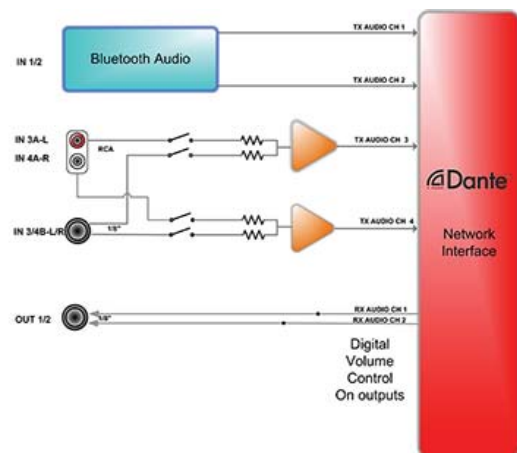
un610-BT / un610-BT-wh

Art.-Nr. 44.00.10 / 44.00.10-w

Das unD610-BT Dante™ Audio Interface mit Bluetooth® ist ein kostengünstiges Multi-I/O-Wandebau-Modul. Der unD610-BT verfügt über einen drahtlosen Stereo-Bluetooth®-Audioeingang, zwei Cinch-Line-Eingänge und einen 3,5-mm Minie-Stereo-Klinken-Eingang. Ein zusätzlicher 3,5 mm Mini-Stereo-Klinken-Ausgang an der Vorderseite ist ebenfalls enthalten. Das unD610-BT ist PoE-fähig. Daher wird die gesamte notwendige Verbindung (Strom-, Steuer- und Audiodaten) über ein einziges CAT-5e/6-Kabel bereitgestellt.

Eigenschaften

- 2-Kanal Bluetooth Audio-Eingang mit einer einfachen Verbindungsaktivierungstaste
- Das Bluetooth Audiosignal wird in Stereo auf das Dante-Netzwerk übertragen
- die Verbindungsaktivierungstaste kann bei Bedarf deaktiviert werden
- LED-Anzeige für den Verbindungsstatus mit dem Bluetooth-Gerät
- zwei Cinch-Anschlüsse sowie eine 3,5 mm Stereo-Klinkenbuchse als weitere Eingänge
- Ausgänge: 1 x 3,5 mm Stereo-Klinkenausgang am Anschlussfeld sowie zwei weitere Phoenix Anschlüsse an der Seite der Unterputzbox. Als Option steht eine passive Wandebauschnittstelle mit zwei XLR-Anschlüssen zur Verfügung, die direkt an die vorhandenen Phoenix-Kontakte angeschlossen werden kann.
- alle Ein- und Ausgänge können gleichzeitig genutzt werden
- LED-Anzeige zur Kommunikations-Identifizierung zwischen der Konfigurations-Software und dem Anschlussfeld
- die Konfiguration erfolgt mit Hilfe der Symetrix Composer Software
- Spannungsversorgung und Datenübertragung über ein einzelnes CAT5-Kabel
- wahlweise in Weiß oder schwarz erhältlich



Kompakte AV-Netzwerk Schnittstellen

unHX2D

Art.-Nr. 44.01.03

- Dante™-fähiger HDMI-Konverter, der 2-Kanal PCM HDMI Audio einem Dante™ Audionetzwerk hinzufügt bzw. entnimmt
- HDMI 2.0 kompatibel, unterstützt 4K/60/4:4:4 Video, 2-Kanal PCM-Audio
- zusätzlich 2 analoge und individuelle Line Ein- und Ausgänge zur Anbindung an eine Dante™ Netzwerk
- justierbares Delay von bis zu 170 ms am Dante-Ausgang für optimierte Audio- und Video-Synchronisation
- hochflexibles Audio-Routing zwischen Ein- und Ausgangsquellen
- das ankommende HDMI-Signal wird zum HDMI-Ausgang durchgeschliffen
- EDID-Management-Einstellungen können individuell konfiguriert werden
- auch steuerbar über externe Mediensteuerungen
- LED-Anzeigen für Dante-Status, HDMI-Verbindung und digitales Audioformat



unDIO2x2+

Art.-Nr. 44.01.02

Die unDIO2x2+ I/O-Schnittstelle ist eine kostengünstige 2-In/2-Out-Möglichkeit, um jedes Dante™-Audio bis bis zu zwei Kanälen (In und Out) eines Dante™-basierten vernetzten Audiosystems hinzuzufügen. Durch die kompakte Bauform und die PoE-Fähigkeit des unDIO2x2+ ist es einfach, Dante™-Verbindungen überall dort zu platzieren, wo er benötigt wird. Das unDIO2x2+ ist ein Upgrade des früheren unDIO2x2 und bietet mehrere neue Funktionen, darunter echte +48V-Phantomspannung, maximale Eingangs- und Ausgangspegel von +20dBu, zusätzliche Eingangsverstärkungseinstellungen und volle Ausgangspegelsteuerung.



Eigenschaften

- Dante™-Schnittstelle mit zwei analogen symmetrischen Mic/Line Ein- und zwei symmetrischen Line-Ausgängen
- die analogen Eingangssignale können je einen Dante Audiofluss gespeist und die Signale eines Dante-Kanals in jeden der beiden analogen Ausgänge geroutet werden
- Phantomspannung bei Bedarf zuschaltbar
- max. Ein-/Ausgangspegel +20 dB
- Eingangspegel in fünf Stufen einstellbar
- alle notwendigen Parameter können über das Dante Netzwerk gesteuert werden

unD40

Art.-Nr. t.b.a.

Die unD40 Dante™-Schnittstelle ist eine kostengünstige Möglichkeit, vier Ausgänge für ein vorhandenes Dante™-basiertes vernetztes Audiosystem hinzuzufügen. Durch die kompakte Bauform und die PoE-Fähigkeit des unD40 ist es einfach, Dante™-Verbindungen überall dort zu platzieren, wo diese erforderlich ist. Das unD40 Interface wird entweder mit externem +24 V DC oder einem beliebigen PoE-Netzwerkswitch betrieben. Mit der neuesten Firmware-Version (v4.5.0) unterstützen jetzt alle unD40-Geräte, die den UltimoX-Chip verwenden, AES67-Netzwerkaudio. AES67 kann im Dante™-Controller aktiviert werden.



unD4I-L

Art.-Nr. 44.01.04

Die unD4I-L Dante™ -Schnittstelle mit vier Eingängen ist das ideale Gerät, um einem Dante™-System Mikrofon-/Line-Eingänge hinzuzufügen. Die zusätzlichen vier Logikausgänge ermöglichen eine einfache Schnittstelle mit Mikrofonschaltern und Anzeige-LEDs. Das unD4I-L verfügt über vier symmetrische Mic/Line-Eingänge, die per Software wählbar sind (+ 48 V Phantomspannung) und 8 Verstärkungsstufen. Die Anzeigen an der Vorderseite zeigen den Gain- und Phantom-Power-Status jedes Kanals an, um die Fehlerbehebung zu erleichtern. Das unD4I-L verfügt über zwei Netzwerkverbindungen, um Dante™ Daisy Chaining zu ermöglichen. Dante™ Daisy Chaining vereinfacht die Verkabelung der Systeminfrastruktur weiter, da mehrere unD4I-Ls eine einzige CAT5-Verbindung zu einem Netzwerkschwitch verwenden können. Die Stromversorgung kann auch verkettet werden. Das unD4I-L wird entweder mit externem +24V DC oder einem PoE-Netzwerkswitch betrieben. Alle einstellbaren Parameter wie Mikrofon-/Leitungsverstärkung und Phantomspannung werden durch Software gesteuert und konfiguriert.



Eigenschaften

- Dante™ Schnittstelle mit Logik Ein- und Ausgängen
- verfügt über vier symmetrische Mic-/Line-Eingänge zur direkten Anbindung an ein Dante Netzwerk
- Phantomspannung (48 V) mit Hilfe der Software zuschaltbar
- Eingangsverstärkung in acht Stufen einstellbar
- LED-Anzeige für Verstärkung und Phantomspannung je Kanal
- Spannungsversorgung über externes Netzteil 24 V DC oder PoE
- Dante Daisy Chain (zwei Netzwerkverbindungen für Dante)
- Konfiguration über Software
- vier Logik-Eingänge, die mit potentialfreien Kontakten, Optokopplern oder Open-Collector-Ausgängen gespeist werden können
- vier Logik Ausgänge (Open-Collector)
- über die Logik Ein- und Ausgänge können Textkommandos per UDP gesendet und empfangen werden



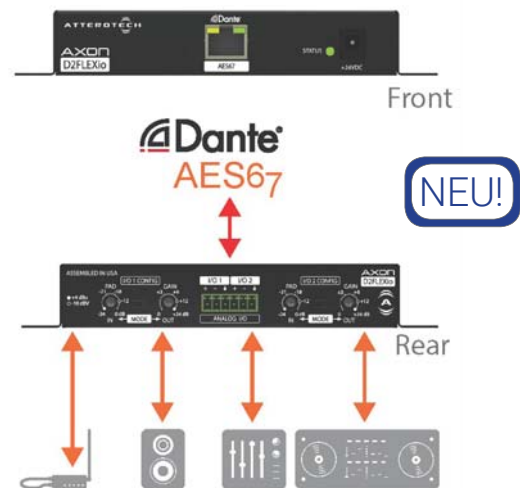
D2FLEXio

Art.-Nr. t.b.a.

Das D2FLEXio bietet kostengünstige analoge Audio-Verbindungen für installierte AV-Systeme. Jeder analoge Audio Ein-/Ausgang verfügt über einen vom Installateur wählbaren Schalter zum Zuweisen von Eingangs- oder Ausgangssignalen. Diese Flexibilität bietet eine einzigartige Produktlösung für die kostengünstige analoge Audiokonvertierung von und zu einem Dante™- oder AES67-System.

Eigenschaften

- Duale analoge, flexible Ein-/Ausgänge, auswählbar über versenkt angebrachte Schiebeschalter (2x0, 1x1, 0x2)
- Ein-/Ausgangs-Potis für die Pegelanpassung an Pro- oder Consumer-Komponenten
- Audio-Konvertierung in 44.1, 48, 88.2, 96 kHz und 24 Bit in und aus einem Dante™-Netzwerk
- kompakte Bauform
- Spannungsversorgung über PoE oder DC-Netzteil
- unterstützt Dante™ Domain Manager



Audio-Monitoring Produkte

unDNEMO

Art.-Nr. 44.01.00

- Dante™-basierter Netzwerk-Monitor
- Audioschnittstelle zum Auswählen und Abhören von einem aus bis zu 64 Dante™ Audio-Kanälen
- integrierter Lautsprecher und Mikrofon, Kopfhöreranschluss und Anschluss für ein externes Mikrofon
- Über einen USB-Port kann der unDNEMO als kompaktes Tischgerät für PC Audio-Inhalte und für Software-basierte Konferenzsysteme wie zum Beispiel „Skype“ genutzt werden
- integrierte Taster für Lautstärke, Quellenwahl und Mute-Funktion
- OLED-Display mit Anzeige des Kanalnamens, des aktuellen Pegels und der Konfiguration
- Dante Daisy-Chain zur Verknüpfung mehrerer unDNEMOs oder anderer Daisy-Chain-fähiger Geräte über CAT Kabel mit zusätzlichem Ethernet-Switch z.B. von Niveo Professional
- Spannungsversorgung über ein externes 24 V DC Netzteil oder über PoE



unDNEMO-BT

Art.-Nr. 44.01.01

- Dante™-basierter Netzwerk-Monitor plus Bluetooth
- Audioschnittstelle zum Auswählen und Abhören von einem aus bis zu 64 Dante™ Audio-Kanälen
- integrierter Lautsprecher und Mikrofon
- Analoger und Bluetooth Kopfhörer Ein- und Ausgang sowie ein zusätzlicher lokaler, analoger Line-Eingang
- Über einen USB-Port kann der unDNEMO als kompaktes Tischgerät für PC Audio-Inhalte und für Software-basierte Konferenzsysteme wie zum Beispiel „Skype“ genutzt werden
- integrierte Taster für Lautstärke, Quellenwahl und Mute-Funktion
- OLED-Display mit Anzeige des Kanalnamens, des aktuellen Pegels und der Konfiguration
- Dante Daisy-Chain zur Verknüpfung mehrerer unDNEMOs oder anderer Daisy-Chain-fähiger Geräte über CAT Kabel mit zusätzlichem Ethernet-Switch z.B. von Niveo Professional
- Spannungsversorgung über ein externes 24 V DC Netzteil oder über PoE



Synergie

• Das perfekte Zusammenwirken individueller Kräfte!



Symetrix
Composer

ATTEROTECH



Weitere Infos
ab Seite 107